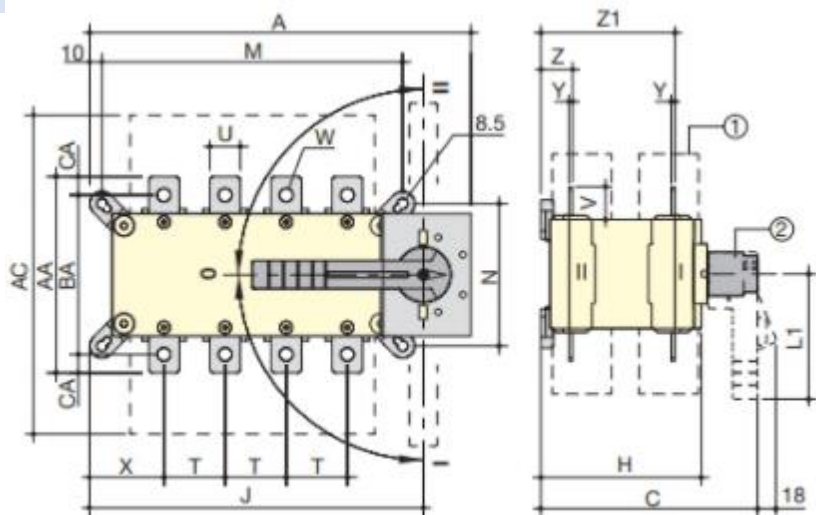


## SIRCOVER Реверсивные рубильники ручного управления от 125 до 3200 А

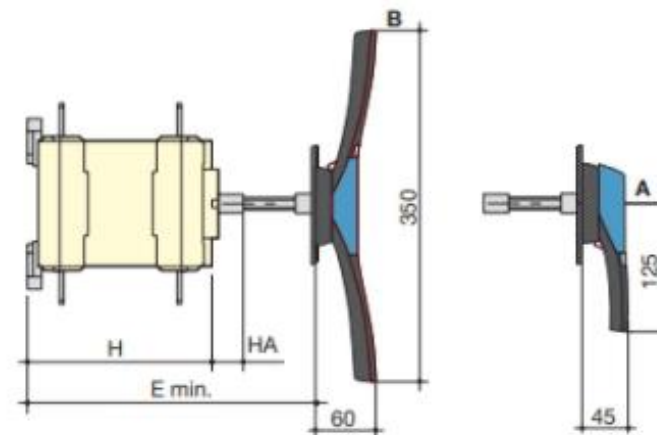
### Габаритные размеры

#### SIRCOVER от 125 до 1600 А / В3 - В7

##### Прямое фронтальное управление



##### Выносное фронтальное управление



1. Клеммные крышки
2. Ручка прямого управления:
  - от 125 до 630 А: L1 = 140 мм,
  - от 800 до 1600 А: L1 = 210 мм.

A. Ручка типа S2 для выносного управления: от 125 до 630 А

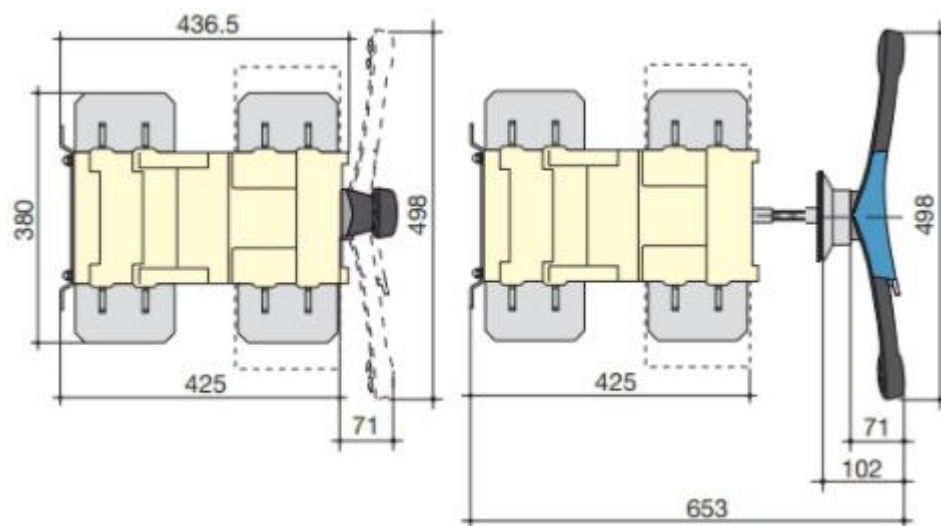
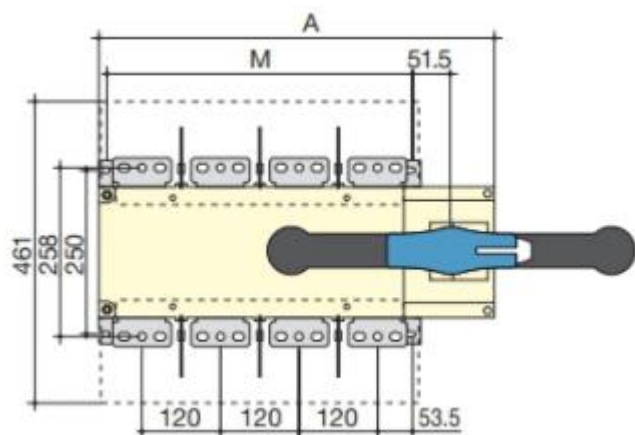
B. Ручка типа S4 для выносного управления: от 800 до 1600 А

Ток (А) / Размер корпуса	Габаритные размеры				Клеммы и крышки	Корпус переключателя			Монтаж переключателя				Соединение											
	A	A	C	E		AC	B	HA	J	J	M	M	N	T	U	V	W	X	X	Y	Z	Z1	AA	BA
	3 п.	4 п.	мин.	3 п.	4 п.				3 п.	4 п.	3 п.	4 п.												
125 / В3	221	251	218	208 - 436	235	148	25	182	212	156	186	101	36	20	25	8,5	56	50	3,5	28	124	135	115	10
160 / В3	221	251	218	208 - 436	235	148	25	182	212	156	186	101	36	20	25	8,5	56	50	3,5	28	124	135	115	10
200 / В3	221	251	218	208 - 436	235	148	25	182	212	156	186	101	36	20	25	8,5	56	50	3,5	28	124	135	115	10
250 / В4	262	312	218	208 - 436	280	148	25	223	273	196	246	116	50	25	30	11	61	61	3,5	30	124	160	130	15
315 / В4	262	312	218	208 - 436	280	148	25	223	273	196	246	116	50	35	35	11	61	61	3,5	30	124	170	140	15
400 / В4	262	312	218	208 - 436	280	148	25	223	273	196	246	116	50	35	35	11	61	61	3,5	30	124	170	140	15

500 / B5	319	379	295	285 - 513	401	225	25	272	332	246	306	176	65	32	37	13	70,5	65,5	5	43	180	235	205	15
630 / B5	319	379	295	285 - 513	400	225	25	272	332	246	306	176	65	45	50	13	70,5	65,5	5	43	180	260	220	20
800 / B6	386	466	375	425 - 577	459	298	29	306,5	386,5	255	336	250	80	50	60,5	15	48	48	7	66,5	253,5	321		26,5
1000 / B6	386	466	375	425 - 577	459	298	29	306,5	386,5	255	336	250	80	50	60,5	15	48	48	7	66,5	253,5	321		26,5
1250 / B6	386	466	375	425 - 577	459	298	29	306,5	386,5	255	336	250	80	60	65	16x1 1	48	48	7	66,5	255,5	330		29,5
1600/B7	478	598	375	425 - 577	461	298	29	388,5	518,5	347	467	250	120	90	43,5	12,5 x5	54	54	8	66,5	255,5	288		15

## SIRCOVER от 2000 до 3200 А / B8

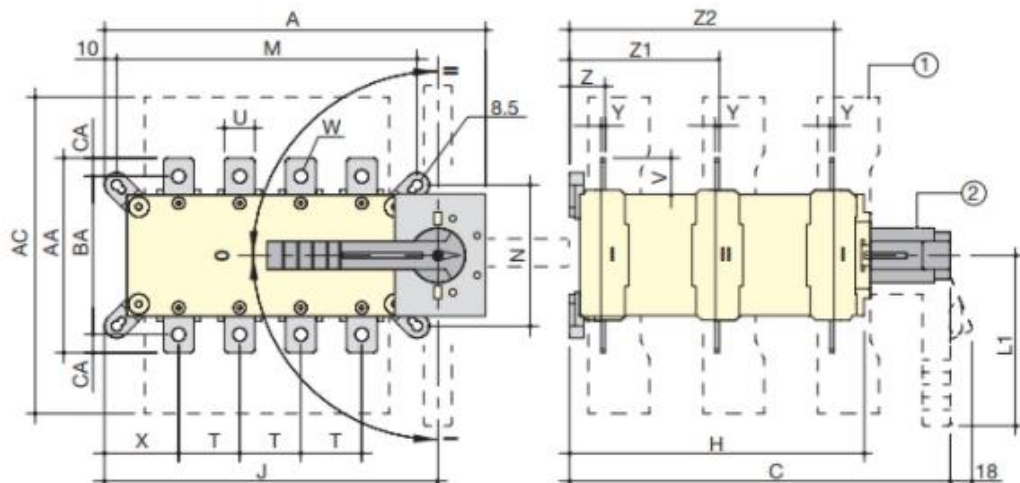
### Прямое фронтальное управление



Ток (А) / Размер корпуса	Габаритные размеры		Монтаж переключателя	
	А 3 п.	А 4 п.	М 3 п.	М 4 п.
2000 ... 3200 / B8	478	598	347	467

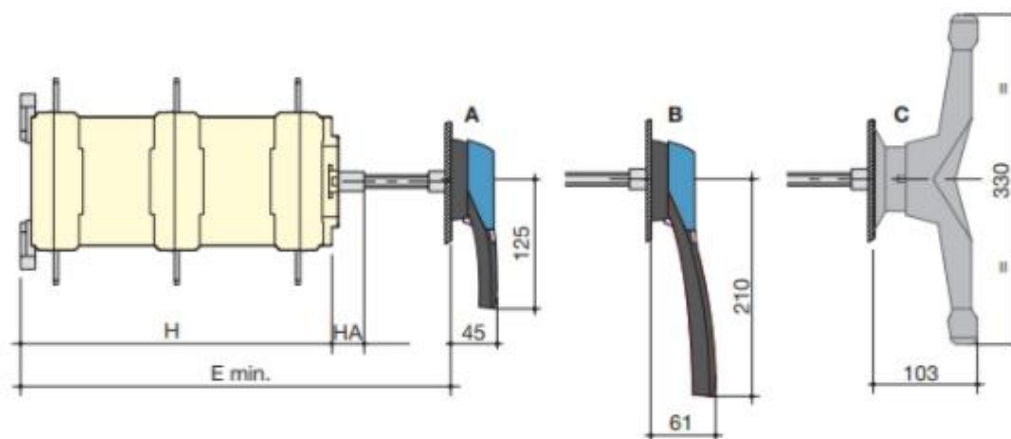
# SIRCOVER Bypass от 125 до 1600 А / В3 - В7

## Прямое фронтальное управление



1. Клеммные крышки
2. Ручка прямого управления:
  - от 125 до 200 А: L1 = 140 мм,
  - от 250 до 630 А: L1 = 210 мм,
  - от 800 до 1600 А: L1 = диаметр 330 мм.

## Выносное фронтальное управление



- A. Ручка типа S2 для выносного управления: от 125 до 200 А
- B. Ручка типа S3 для выносного управления: от 250 до 630 А
- C. Двухрычажная ручка для выносного управления: от 800 до 1600 А

Ток (А) / Размер корпуса	Габаритные размеры				Клем. крышки АС	Корпус переключателя				Монтаж переключателя			Соединение												
	А	А	С	Е		В	НА	J	J	М	М	N	Т	U	V	W	X		Y	Z	Z1	Z2	AA	BA	AC
																	3+6 п.	4+8 п.							
	мин.	3+6 п.	4+8 п.	3+6 п.		4+8 п.																			
125 / В3	221	251	313	320	235	243	25	182	212	156	186	101	36	20	25	8,5	56	50	3,5	28	124	219	135	115	10
160 / В3	221	251	313	320	235	243	25	182	212	156	186	101	36	20	25	8,5	56	50	3,5	28	124	219	135	115	10
200 / В3	221	251	313	320	235	243	25	182	212	156	186	101	36	20	25	8,5	56	50	3,5	28	124	219	135	115	10
250 / В4	262	312	313	298	280	243	25	223	273	196	246	116	50	25	30	11	61	61	3,5	30	124	219	160	130	10
400 / В4	262	312	313	298	280	243	25	223	273	196	246	116	50	35	35	11	61	61	3,5	30	124	219	170	140	15
500 / В5	319	379	432	417	401	362	25	272	332	246	306	176	65	32	37	13	70,5	65,5	5	43	180	317	235	205	15
630 / В5	319	379	432	417	400	362	25	272	332	246	306	176	65	45	50	13	70,5	65,5	5	43	180	317	260	220	20
800 / В6	386	466	560	550	459	479	29	306,5	386,5	255	335	250	80	50	60,5	15	48	48	7	66,5	253,5	439,5	321		26,5
1250 / В6	386	466	560	550	459	479	29	306,5	386,5	255	335	250	80	60	65	16x11	48	48	7	66,5	253,5	439,5	320		29,25
1600 / В7	478	598	560	550	461	479	29	388,5	518,5	347	467	250	120	90	43,5	12,5x5	54	54	8	66,5	253,5	439,5	288		15